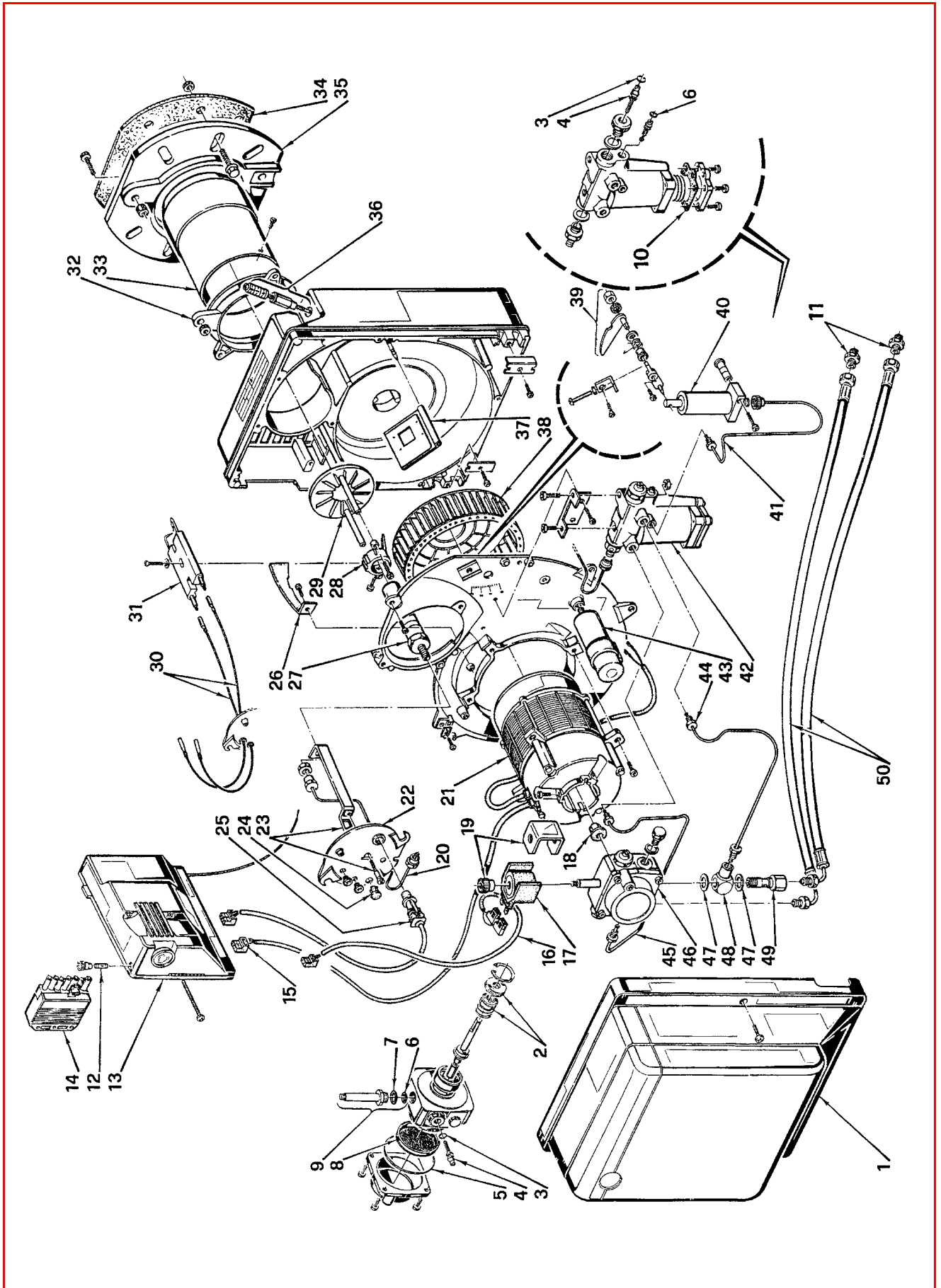


Bruciatore di gasolio • Oil burner • Brûleur fioul domestique • Öl-Gebläsebrenner
Stookoliebrander

Gulliver RG4S

COD. **3739650**

TIPO / TYPE / TYP **396 T1**



N.	COD.	DESCRIZIONE	DESCRIPTION	DESCRIPTION	BESCHREIBUNG	BENAMING	MATRICOLA BRUCIATORE BURNER SERIAL NUMBER MATRICULE BRULEUR BRENNER KENN-NUMMER REGISTRATIENR. BRANDER
1	3007641	COFANO	COVER	CAPOT	VERKLEIDUNG	BRANDERKAP	
2	3000439	ORGANO DI TENUTA	PUMP SEAL	ORGANE D'ETANCHEITE	WELLENDICHTUNG	ASDICHTING	
3	3007028	ANELLO OR	O - RING	JOINT TORIQUE	O - RING	DICHTING O - RING	
4	3007202	REGOLATORE	REGULATOR	REGULATEUR	REGLER	REGELAAR	
5	3007162	ANELLO OR	O - RING	JOINT TORIQUE	O - RING	DICHTING O - RING	
6	3007156	ANELLO OR	O - RING	JOINT TORIQUE	O - RING	DICHTING O - RING	
7	3007173	ANELLO OR	O - RING	JOINT TORIQUE	O - RING	DICHTING O - RING	
8	3005719	FILTRO	FILTER	FILTRE	FILTER	FILTER	
9	3007582	VALVOLA	NEEDLE VALVE	VANNE	NADELVENTIL	VENTIEL	
10	3005801	GUARNIZIONE	SEAL	JOINT	DICHTUNG	PAKKING	
11	3009068	RACCORDO	CONNECTOR	MAMELON	NIPPEL	NIPPEL	
12	3007396	FUSIBILE	FUSE	FUSIBLE	SCHMELZSICHERUNG	ZEKERING	
13	3001174	APPARECCHIATURA 552SE	CONTROL BOX 552SE	BOITE DE CONTROLE 552SE	STEUERGERÄT 552SE	CONTROLEDOOS 552SE	
14	3006937	SPINA A 7 POLI	7 PIN PLUG	FICHE 7 POLES	7 - POLIGER STECKER	7 - POLIGE STEKKER	
15	3007454	PRESA (Motore)	SOCKET (Motor)	PRISE (Moteur)	STECKDOSE (Motor)	VR. STEKKER(Motor)	
16	3007772	COLLEGAMENTO	LEAD	CABLE DE CONNEXION	VERBINDUNG	VERBINDINGSKABEL	
17	3007565	BOBINA	COIL	BOBINE	MV SPULE	SPOEL	
18	3000443	GIUNTO	JOINT	ACCOUPLMENT	KUPPLUNG	KOPPELING	
19	3007566	MANTELLO E POMELLO	SHELL AND KNOB	ETRIER ET ECROU	BÜGEL UND KNOPF	BEUGEL EN MOER	
20	3007869	TUBO	TUBE	TUYAU	DRUCKROHR	DRUKLEIDING	
21	3008492	MOTORE	MOTOR	MOTEUR	MOTOR	MOTOR	
22	3007642	COPERCHIO	COVER	COUVERCLE	DECKEL	DEKSEL	
23	3007644	STAFFA E VITE	BRACKET AND SCREW	SUPPORT ET VIS	TRAGBÜGEL UND SCHRAUBE	DRAAGBEUGEL EN SCHROEF	
24	3007458	VETRINO	VIEWING PORT	REGARD	SCHAUGLAS	KIJKGLAS	
25	3007839	FOTORESISTENZA	P.E. CELL	CELLULE PHOTORESIST.	FOTOWIDERSTAND	FOTOCEL	
26	3007651	CONVOGLIATORE	SUCTION DUCT	CONVOYEUR D'AIR	LUFTLEITBLECH	LUCHTGELEIDER	
27	3007496	PORTAUGELLO	NOZZLE HOLDER	PORTE GICLEUR	DÜSENSTOCK	SPROEIERHOUDER	
28	3007466	SUPPORTO	SUPPORT	PORTE ACCROCHEUR	HALTERUNG	HOUDER VLAMHAKER	
29	3007645	ELICA	DIFFUSER DISC	ACCROCHE FLAMME	STAUSCHEIBE	VLAMHOUDER	
30	3007465	COLLEGAMENTO A.T.	HIGH VOLTAGE LEAD	CABLE HAUTE TENSION	ZÜNDKABEL	HOOGSPANNINGSKABEL	
31	3007495	GRUPPO ELETTRIDI	ELECTRODE ASSEMBLY	GROUPE ELECTRODES	ELEKTRODESYSYSTEM	ELECTRODENGROEP	
32	3007646	COLLARE	COLLAR	COLLIER	INNERER FLANSCH	TEGENFLENS	
33	3007868	BOCCAGLIO	BLAST TUBE	GUEULARD	BRENNERROHR	BRANDERKOP	
34	3005813	SCHERMO	GASKET	JOINT	FLANSCHDICHTUNG	DICHTING	
35	3005814	FLANGIA	FLANGE	BRIDE	FLANSCH	FLENS	
36	3007648	REGOLATORE SERRANDA	AIR DAMPER REGULATOR	SYSTEME REGLAGE D'AIR	LUFTKLAPPENREGLER	LUCHTREGELINGSYSSTEEM	
37	3007650	SERRANDA	AIR DAMPER	VOLET AIR	LUFTKLAPPE	LUCHTKLEP	
38	3007652	GIRANTE	FAN	VENTILATEUR	GEBLÄSERAD	VENTILATOR	
39	3008567	REGOLATORE SERRANDA	AIR DAMPER REGULATOR	SYSTEME REGLAGE D'AIR	LUFTKLAPPENREGLER	LUCHTREGELINGSYSSTEEM	
40	3007784	MARTINETTO	HYDRAULIC JACK	VERIN AIR	LUFTKLAPPE DRUCKKOLBEN	VIJZEL LUCHTREGELING	
41	3007783	TUBO	TUBE	TUYAU	DRUCKROHR	DRUKLEIDING	
42	3007870	RITARDATORE IDRAULICO	HYDRAULIC DELAYNG DEVICE	RETARDATEUR HYDRAULIQUE	VERZÖGERUNGSEINRICHT.	VERTRAGER	
43	3007655	CONDENSATORE 6,3 µF	CAPACITOR 6,3 µF	CONDENSATEUR 6,3 µF	KONDENSATOR 6,3 µF	CONDENSATOR 6,3 µF	
44	3007780	TUBO	TUBE	TUYAU	DRUCKROHR	DRUKLEIDING	
45	3007788	TUBO	TUBE	TUYAU	DRUCKROHR	DRUKLEIDING	
46	3008848	POMPA	PUMP	POMPE	PUMPE	POMP	
47	3007079	GUARNIZIONE	SEAL	JOINT	DICHTUNG	PAKKING	

